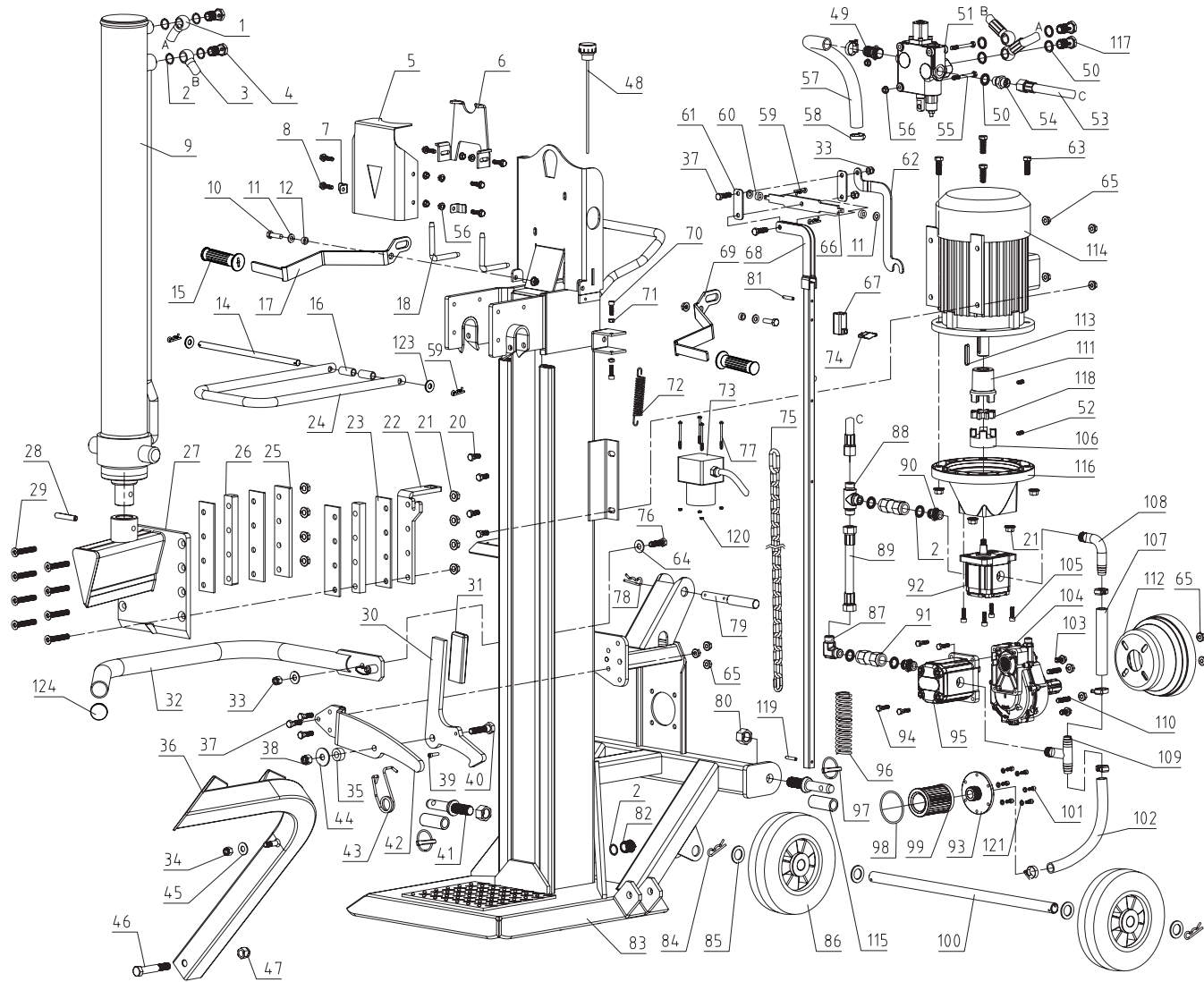


HL1800GM





Ersatzteile / Spare parts

HL1800GM

Hydraulikspalter 18t
splitter 18t

5905502903

update: 12.09.2016

Skizze	Art.Nr.	Benennung	description
1	1905501001	oberer Hydraulikschlauch	Upper High Pressure Hose
2	1905501002	Dichtung mit Gummilippe 22mm	Seal Kit 22
3	1905501003	unterer Hydraulikschlauch	Lower High Pressure Hose
4	1905501004	Olstopfen	Hose Link
6	5905502001	Zylinderblech	Lock Plate
7	1905501007	Federblech	Pin
8	02093366	Sechskantschraube M8x25	BoltM8X25
9	5905502002	Zylinder 18 t	Cylinder 18 t
10	02093384	Sechskantschraube M10x25	Bolt M10X25
11	02144006	Scheibe 10	Washer 10
12	1905501012	Buchse	Sleeve 2
15	1905501112	Griff	Grip
17	1905501113	linker Bedienhebel	Arm Left
18	1905501018	Zylinder Arretierbolzen Ø12	Cylinder Pin Ø12
23	1905501023	hintere Gleitplatte	Plate Middle
24	1905501024	Rücklaufbügel	Lock Stop
26	5905502003	Distanzplatte Spaltnmesser	Clamp Plate
27	5905502004	Spaltnmesser	Wedge Weldment
28	1604 1008	Spannhülse Ø12x70	Pin 12X70
32+33+45+76	1905501008	Schutzrohr	Guard Bracket Left
41	1905503001	Steckbolzen unten	Pin
48	1905501025	Ölmeßstab	Cap
49	1905501095	Hydraulikschlauchanschluss	Hose Fitting
50	16040812	Dichtung mit Gummilippe 20mm	Washer 20
51	1905501097	Steuerventil	Control Valve
53	1905501099	Hydraulikschlauch für Kombi	Clamp Hose2 D12
57	5905502005	Hydraulikschlauch für Kombi ®	Oil Return Hose
59	1905501013	Federstecker	Pin 3
60	1905501088	Buchse mit Innenvierkant	Lock Plate
65	05007105	Sperrzahnmutter M10	Flange Nut M10
69	1905501114	rechter Bedienhebel	Arm Right
72	1905501100	Zugfeder	Spring
73	16040440	SSK 400V - 50Hz	Switch
75	1905501118	Kette	Chain
78	05003803	Federstecker Ø4 mm	Spring Pin
79	1905503004	Steckbolzen oben	Pin
81	0114 8166	Spannhülse	Pin 6X35
86	1905503005	Rad	Wheel
87	1905503006	Winkelstück	Angle Fitting2-M22X1.5
88	1905503007	T-Stück	High Pressure T-cock
89	1905503008	Hydraulikschlauch	High Pressure Hose1
90	1905501068	Hydraulikschlauchanschluss	Hose Fitting
91	1905503009	Sechskantanschluss	Valve
92	5905502006	Hydraulikpumpe 14 ml	Pump 1
95	5905502007	Hydraulikpumpe für Zapfwelle 14 ml	Pump 2
98	1905501049	O-Ring	O-ring 75X2.65
99	1905501048	Ölfilter	Oil Filter
100	1905503011	Radachse	Wheel Axle
102	1905503012	Hydraulikschlauch für Kombi	Inlet Hose1
104	1905503013	Getriebeeinheit	Speed Increaser
106	1905501069	Klauenkupplung	Coupler 1
107	1905503014	Hydraulikschlauch	Inlet Hose 2
108	1905503015	Winkelstück	Angle Fitting
109	1905503016	T-Stück	T-cock
112	14311001	Schutztopf	Spline Shaft Guard
114	5905502008	Motor 400V/50Hz 5,1 kW	Motor
116	1905501077	Pumpenglocke	Cone Frame
118	1905501069	Klauenkupplung	Coupler Ring
124	5905502009	PVC - Stopfen	Plug
o.Abb.	16070306	Schlauchselle 20 - 32 mm	hose clamp 20 - 32 mm
o.Abb.	5905502010	Dichtsatz für Zylinder Ø85/63 mm	gasket set for cylinder Ø85/63 mm